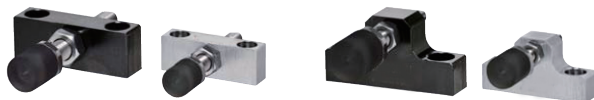


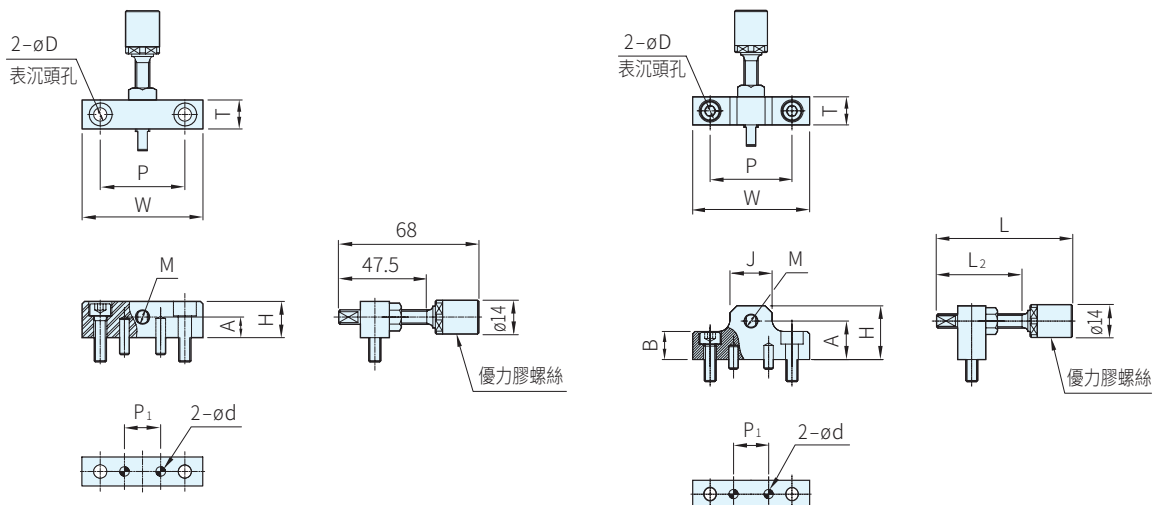
RoHS



| 本體 | | 螺絲 | | 優力膠 | | | 固定銷 |
|--------|----|--------|----|---------------|--------------------|-------------|------|
| 材質 | 處理 | 材質 | 處理 | 型式 1 | 型式 2 | 硬度 | |
| SS400 | 染黑 | SCM435 | 染黑 | WAT-SBUH 8 | WAT-SBUH 6 8 | Shor A90 | SUJ2 |
| SUS304 | - | SUSXM7 | - | | | | |

型式1

型式2



| 型式1 | | | | 線軌 尺寸 | 對應廠商產品 | | | W | H | A | P | P ₁ ±0.02 | T | M (細牙) | D | d H7 | 附屬品 | |
|---------------|----|----------------|----|----------|--------|-----|--------|----|----|----|----|-------------------------|----|-----------|-----|---------|-------|------|
| 鐵 | | 不銹鋼 | | | IKO | NSK | THK | | | | | | | | | | 螺絲 | 固定銷 |
| 品號 | 庫存 | 品號 | 庫存 | | | | | | | | | | | | | | | |
| WAT-LSZ-03N-U | △ | WAT-LSZ-03SN-U | △ | 20 | - | - | SRS20M | 50 | 18 | 10 | 35 | 18 | 12 | M8×P1.0 | 5.5 | 4×6 | M5×20 | 4×10 |

| 型式2 | | | | 線軌 尺寸 | 對應廠商產品 | | | W | H | A | B | J | P | P ₁ ±0.02 | T | L | L ₂ | M (細牙) | D | d H7 | 附屬品 | |
|---------------|----|----------------|----|----------|--------|---------------|--------|----|------|------|----|----|----|-------------------------|------|----------|----------------|-----------|-------|---------|-------|------|
| 鐵 | | 不銹鋼 | | | IKO | NSK | THK | | | | | | | | | | | | | | 螺絲 | 固定銷 |
| 品號 | 庫存 | 品號 | 庫存 | | | | | | | | | | | | | | | | | | | |
| WAT-LSZ-01N-U | △ | WAT-LSZ-01SN-U | △ | 15 | LWH15 | LS15AL | HSR15A | 22 | 15.5 | 18 | 18 | 18 | 12 | 58 | 36.5 | M6×P0.75 | 5.5 | 4×6 | M5×16 | 4×10 | | |
| WAT-LSZ-02N-U | △ | WAT-LSZ-02SN-U | △ | | - | LH15AN | - | | | | | | | | | | | | | | | |
| WAT-LSZ-04N-U | △ | WAT-LSZ-04SN-U | △ | 20 | LWH20 | LS20AL·LH20AN | HSR20A | 50 | 26 | 19.5 | 12 | 35 | 18 | 16 | 68 | 47.5 | M8×P1.0 | 6.6 | M6×16 | 5×8 | M8×20 | 5×12 |
| WAT-LSZ-05N-U | △ | WAT-LSZ-05SN-U | △ | | - | LS25AL | - | | | | | | | | | | | | | | | |
| WAT-LSZ-06N-U | △ | WAT-LSZ-06SN-U | △ | 25 | LWH25 | LH25AL | HSR25A | 65 | 31 | 23.0 | 16 | 24 | 45 | 20 | 68 | 47.5 | M8×P1.0 | 6.6 | M6×16 | 5×8 | M8×20 | 5×12 |
| WAT-LSZ-07N-U | △ | WAT-LSZ-07SN-U | △ | | - | LH30AL | HSR30A | | | | | | | | | | | | | | | |
| WAT-LSZ-08N-U | △ | WAT-LSZ-08SN-U | △ | 30 | LWH30 | LS30AL·LH30AL | HSR30A | 65 | 40 | 32.0 | 16 | 24 | 45 | 20 | 68 | 47.5 | M8×P1.0 | 6.6 | M6×16 | 5×8 | M8×20 | 5×12 |
| WAT-LSZ-08N-U | △ | WAT-LSZ-08SN-U | △ | 35 | LWH35 | LS35AL·LH35AL | HSR35A | | | | | | | | | | | | | | | |

Ps. 備註

- L, L₂尺寸請參考WAT-SBUH
- 使用在線軌的防脫落和位置定位
- 附優力膠型可消除衝擊音量

Wa. 注意

- 以上產品是本公司自訂規格；記載之對應廠商產品，請貴客戶自行確認

訂貨： 交期：

WAT-LSZ-03N-U